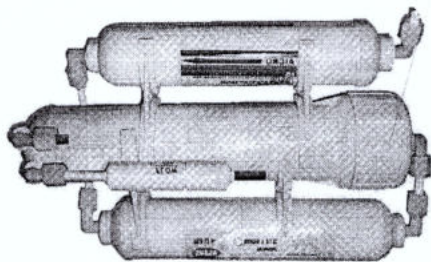
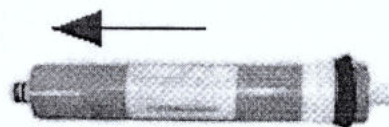


Víko obalu  
membrány



Směr montáže



## Zapojení a zprovoznění jednotky:

Jednotku zapojíme dle přiloženého schématu na přívod vody a odpad pro snadnější rozlišení jsou použity barevné trubičky. Po kontrole všech spojů můžeme otevřít přívod vody.

Jednotka je připravena k provozu.

## Důležité varování:

Při prvním použití nebo výměně membrány je nutno výsledný produkt nechat odtékat do odpadu po dobu min. ½ -1 hodiny z důvodu odplavení konzervačních látek z membrány. Po této proceduře je jednotka připravena k používání.

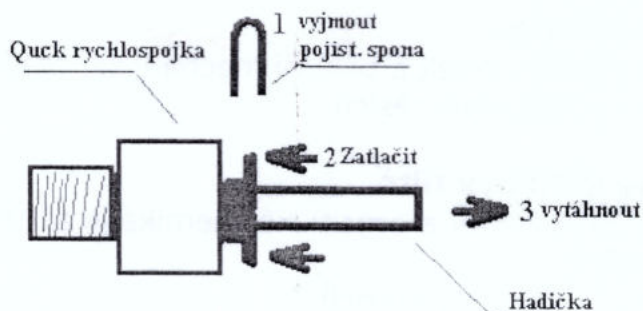
## Provoz, údržba:

V popisu jednotky jsou uvedeny doporučené termíny pro výměnu filtračních elementů, včasným vyměňováním jednotlivých předfiltrů zajistíme správný chod jednotky a také chráníme hlavní část RO membránu. Pokud je v jednotce použit manometr tak zobrazuje pracovní tlak membrány, při poklesu větším jak 20% vyměňte předfiltraci.

Nutnost výměny membrány nastane při poklesu výkonu (viz korekční tabulky)

Membrána nesmí nikdy vyschnout došlo by k nezvratné degradaci !!! Membráně nesvědčí delší odstavení jednotky bez zvláštních opatření by neměla stát déle jak týden, poté by se měla alespoň 10 minut proplachovat. Jednotky vybavené oplachovacím ventilem také prodlužují životnost membrány (intenzivnější oplach) proto je účelné ho používat při menším vytižení jednotky. Včasnou výměnou elementů zajistíte bezproblémový chod Vaší jednotky.

Použité rychlospojky(quick)



# Provozní manuál RO mini

Jednotka by měla být umístěna co nejbližže zdroje vody a odpadu a měla by být umístěna tak, aby k ní byl snadný přístup při výměně filtračních patron.

## Instalace přívodu vody:

K připojení zařízení na vodovod slouží jednoduchá spojka s odbočkou na uzavírací ventil (přívodní vsuvka + ventil).

Přívodní vsuvka



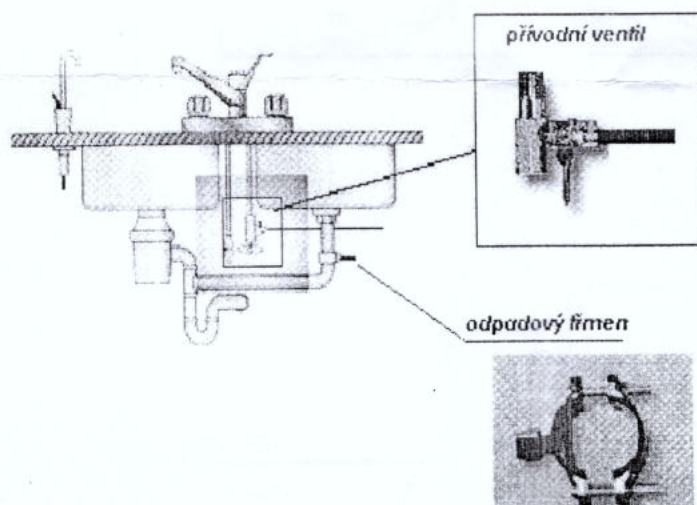
Ventil



RO filtrační zařízení se zapojuje na studenou vodu vložením mezikusu (přívodní vsuvka) se závitem 0,5"x0,5" opatřeným 1/4" odbočkou

Nejdříve namontujeme přívodní ventil 1/4" do přívodní vsuvky k utěsnění použijte teflonové Pásky 3 až 4 obtočení.

Zastavte hlavní přívod chladné vody vyšroubujte ventil přívodu umyvadla a vložte připravený mezikus opatřený 1/4" ventilem přívodu pro filtrační zařízení. K utěsnění použijte teflonové pásky. Pro odvod odpadní vody z jednotky použijeme sedlo s objímkou a těsněním před jehož montáží vyvrtáme do odpadní trubky otvor 1/4"



## Instalace membrány:

Při zakoupení přístroje je nutno namontovat membránu.

Nová membrána je zabalená v originálním obalu a je použito speciální konzervační látky.

Odejmeme víko obalu membrány

Odstraníme ochranný obal membrány

Membránu vsuneme do obalu dvěma těsnícími gumovými kroužky směrem dovnitř a zatlačíme ji nadoraz ( mírně pootočíme).

Našroubujeme zpět víko obalu (pozor na těsnící gumový kroužek) a připojíme hadičku.

Tenká vrstva(TFC) membrána vysoké kvality odstraňuje z vody případné následující látky olovo, měď, baryum, chrom, rtuť, sodík, vápník, fluoridy, dusitany, dusičnany, selen...

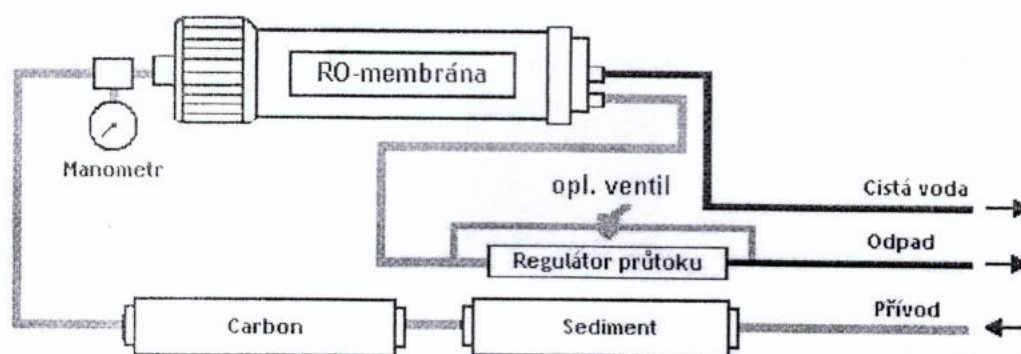
Životnost cca 40 000 litrů/2-5 roků

Poznámka:

Životnost jednotlivých výměnných elementů je závislá na úrovni znečištění napájecí vody a může se proto individuálně značně lišit.

Účinnost filtrační jednotky			
Druh znečištění	% odstranění	Druh znečištění	% odstranění
Kadmium	97	Chloridy	99
Chrom	90	Fluoridy	88
Měď	99	Dusičnany	95
Železo	93	Sírany	98
Olovo	87	Slouč. sodíku	97
Nikl	80	Fenoly	92-100
Stříbro	98	Pesticidy, herbicidy	97
Zinek	99	PCB	97
Vápník	97	Benzeny	69-96
Hořčík	98	Saponáty	97
Hliník	89	Rozpuštěné látky celkem	96
Cesium	97	Organické látky	99
Stroncium	96	Bakterie, viry	99

Zapojení jednotky:



# RO mini

## Specifikace:

Třístupňová filtrační jednotka

Výkon: (dle membrány)

50GPD až 190/litrů za den.

80GPD až 304/litrů za den.

100GPD až 380/litrů za den.

Provozní tlak: 45-100Psi (0,3-0,6Mpa)

Rozměry (D-V-H) v cm: 30x20x8

Hmotnost: 1,8kg – systém

Železo, mangan – max. 0,1 mg/l

**Jednotka** poskytuje bezpečnou, čistou vodu za použití **technologie reverzní osmózy**. Je jednou z nejlepších jednotek ve své třídě. Srdce RO membrána

TFC je vyrobena v USA nejpokročilejší technologií a výrobními postupy

**Bez použití** chemikálií či elektřiny dodává vodu v prvotřídní kvalitě.

Je schopná odstranit více než 95% všech rozpuštěných látek, přes 99% všech látek organických a bakterií.

**Jednotka** zlepšuje kvalitu vody. Odstraňuje přes 99% chlóru, stejně jako usazeniny. Redukuje také obsah následujících příměsí, které mohou být ve vodě obsaženy: olovo, měď, baryum, chrom, rtuť, sodík, vápník, fluoridy, dusičnany, dusitany, selen.

**Tato jednotka je dodávána s veškerým potřebným příslušenstvím:**

Kompletní montážní sada:

Přívodní konektor

Přívodní kohoutek

Spojovací hadičky

Odpadní třmen

**Volitelné:** deionizace , manometr ,UV lampa

Oplachovací ventil.

**Výměnné filtry:**

**1. Stupeň- sedimentační filtr:**

Efektivně odstraňuje rez, písek a ostatní mechanické částičky z vody

. Životnost cca 3000 litrů/4-6měsíců

**2 Stupeň inline uhlíkový filtr**

Absorbuje z vody těžké kovy a organické chemikálie až 99% chlóru a chrání tak membránu.

Životnost cca 3000 litrů/6-12 měsíců

**3 Stupeň-membrána**