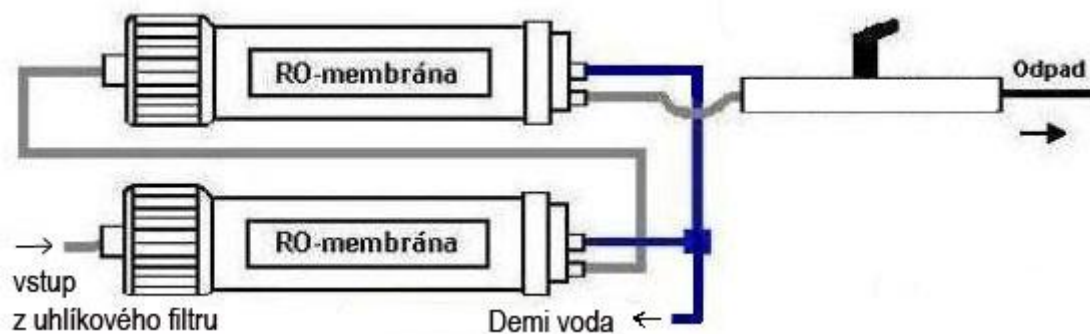


## Návod na zapojení druhé membrány reverzní osmózy

Obě membrány pospojíte dle obrázku, pokud používáte manometr, namontujte jej na vstup první membrány, a napojte na uhlíkový filtr.



Neustále se snažíme vylepšovat všechny návody. Pokud v nějakém naleznete chybu, budeme rádi, když nám o chybě napíšete.

Podle zákona č. 121/2000 Sb je tento návod zakázáno reprodukovat, jedná se o chráněné písemné dílo.

PROFIPLANTS

L A B O R A T O R Y